



HYDREMA



Hydrema
MX G serier

KOMPAKTE HJULGRAVERE

HYDREMA 
Telematics

Innovativ jordflytting siden 1959

Siden 1959 har Hydrema utviklet, produsert, solgt og utført service på høyt teknologiske anleggsmaskiner. Effektive og innovative kvalitetsmaskiner. De tekniske og fysiske egenskapene gjør at produktene våre skiller seg ut fra andre produkter på markedet. De egner seg spesielt godt til spesialoppgaver i bygg- og anleggsbransjen.

 **HYDREMA**



Den perfekte hjulgraveren for byen.

Sterkere, renere og stillere enn noensinne før.

MX G-serien kombinerer Hydremas tradisjon med ultrakompakte hjulgravere med den nyeste teknologien, noe som gjør dem stillere, renere og sterkere enn noen gang før.

MX14G, MX16G, MX17G, MX18G og MX20G er sterke, kompakte maskiner med førsteklasses brytekræft, motorkraft og graveytelse. Passer perfekt for anleggsarbeid i byen.

Utstyrt med den nyeste Cummins Stage V-motoren med 175 hk er de fullpakket med kraft samtidig som de oppfyller de nyeste kravene til utslipp.

Eksosgassen behandles i en kompakt enhet, bestående av to katalysatorer og et dieselpartikkelfilter (DPF).

Videre kan motoren kjøre på 100 % biodiesel som oppfyller EN 15940-spesifikasjonen, for eksempel hydrobehandlet vegetabilisk olje (HVO).

Det ROPS-godkjente førerhuset er blant de største på markedet. Sammen med lavt støynivå på kun 68dB(A), høy komfort og enkle kontroller har føreren det behagelig og kan derfor lett fokusere på oppgavene.

Lær mer om MX G-serien, dens funksjoner, løftekapasitet og mer i denne brosjyren.



FORDELER

Den korte svingradiusen gir mulighet for arbeid i trange rom, som trange gater, trafikkerte veier og andre områder med begrenset plass.

Dette er sterke, kompakte maskiner med førsteklasses brytekræft, motorkraft og graveegenskaper.

Flott utsikt og høy komfort i det største førerhuset i sin klasse.

Svært enkel å tilpasse for å tilfredsstille dine behov.



Mest kompakt i sin klasse



Spesialistapplikasjoner



Sterk og effektiv



Enkel servicetilgang



Komfortable løsninger



Stort førerhus - flott utsikt



Kontroll ut til fingertuppene



Høy kvalitet



Svingsirkel

3466 MM

Korteste hekk

1550MM

KORTESTE HEKK I SIN KLASSE, FRA:

1550
MILLIMETRE

MX G-serien er en serie av kompakte hjulgravere. Den perfekte matchen for arbeid i byer, på veier og andre områder med begrenset plass.

Den korte svingradiusen lar deg jobbe på steder andre maskiner ikke kan

Den kompakte overvognen gir en svært kort svingradius og er ekstremt kompakt sammenlignet med andre maskiner i samme vektklasse.

I tillegg betyr den spesielle geometrien på gravearmen at gravemaskinarmens fremre svingradius er kort. Selv om gravemaskinen er kort og kompakt, er den fortsatt blant de beste på markedet når det kommer til rekkevidde, slagghøyde og gravedybde. Dette understreker allsidigheten og brukervennligheten til

maskinen siden den er i stand til å jobbe både svært nær og langt unna maskinen.

Dette gir deg mulighet til å jobbe på steder med liten eller ingen plass, for eksempel nær bygninger i byer eller innenfor grensene til et kjørefelt, under veiarbeid.

Kjenn på hvor behagelig det er å kjøre komfort mens du kjører

MX G-serien med hjulgravere er populære som kompakte bygravere fordi de kan kjøre raskt og effektivt mellom lokasjoner.

Med en hastighet på 34/37 km/t, avhengig av modell, kan gravemaskinene bevege

seg raskt mellom steder hvor den økte motorkraften og dreiemomentet virkelig kommer til sin rett, spesielt på veier eller i kupert terreng.

Den elektronisk regulerte drivmotoren har en automatisk retarder. Sammen med en ny, oppdatert kraftregulering og cruisekontroll sørger den for optimal ytelse og høy komfort under kjøring.

For økt komfort og stillegående kjøring selv på ujevn vei kan bomoppheg velges som ekstrautstyr.



CITY GRAVEMASKIN:

Hydraulikken gir utmerket ytelse.

Maskiner med høy ytelse med omfattende brytekrift, motorkraft og løftekapasitet.

Særdeles kraftig

MX G-serien er full av kraft, og hvis du ser nærmere på dataene og løftediagram, skjønner du at det er en av de mest konkurransedyktige maskinene når det gjelder ytelse på markedet.

Individuelt optimalisert gravearm for hver modell fungerer med høy hastighet og brytekrift gir en meget produktiv maskin til tross for dens kompakte størrelse. Samtidig er løftekapasiteten blant de beste for hjulgravere.

Den kraftige 175 hk Cummins Stage V-motoren gir rikelig med kraft til graving. Maks.dreiemoment er 780 Nm, 15 % mer enn forrige generasjon.

Ved å ha 165 hk tilgjengelig ved 1500 opm., kan det meste av arbeid utføres med

lavest mulig drivstofforbruk samtidig som støynivået holdes lavt.

Høyhydraulisk kraft

Et elektronisk kontrollert hydraulikksystem med to kretser justerer effektivt den hydrauliske kraften for enhver oppgave. Derfor sikrer kombinasjonen av høy motorkraft og bransjens høyeste hydrauliske utgangsstrøm flyt opp til 407 l/min.

Den store mengden tilgjengelig kraft gjør at MXG-serien kan utføre krevende arbeidsfunksjoner ved lavere turtall.

Forbedret svingfunksjon

Hydrema's hjulgravere har en separat hydrostatisk krets med en separat hydraulikkpumpe for svingfunksjonen.

Dette gjør det mulig å regenerere svingbrennsenergien og holde svingfunksjonen helt uavhengig av andre gravemaskinfunksjoner.

Kombinert med en hydraulisk-elektronisk Mode-Control og ECO-modus sikrer dette større effektivitet, bedre drivstofføkonomi og jevne, forutsigbare bevegelser ved bruk av flere funksjoner samtidig.

Den forbedret svingfunksjonen gir jevnere bevegelser av overvognen. Vinkelsensorer er lagt til og ny programvare tilpasser kontinuerlig hydraulikk- og svingbrennsfunksjonen for alle laster.

Maskinen er utstyrt med slangesprengningsventiler på alle bærende sylindere på gravemaskinarmen og stabilisatorer for å øke sikkerheten under løftejobber.



Stor stabilitet og god hydraulikk. Definitivt en maskin du bør vurdere når du skal kjøpe en ny."





UTMERKEDE ARBEIDSFORHOLD:

Romslig førerhytte med førsteklasses komfort.

Arbeidsmiljø og synlighet

Den romslige ROPS-godkjente førerhytta er stille, noe som gir et behagelig arbeidsmiljø.

Sikten fra førerretet kan suppleres med opptil to utvendige kameraer. Visningen overføres til skjermen, som befinner seg på høyre førerhyttestolpe.

Hvis ønskelig kan ulike kameravinkler kombineres med et 360-graders kamera som gir bedre oversikt og dermed økt trygghet. Dette er særlig gunstig under arbeid der det er trangt om plassen, eller på steder med mye trafikk av mennesker eller andre kjøretøy.

Den hengslede frontruten kan åpnes helt, slik at det er enkelt å kommunisere uavbrutt fra førerhytta.

Komfort

Førerhytta har et regulerbart sete med luftfjæring og flere valg for ventilasjon og automatisk vektjustering.

De ergonomiske styrespakene, som fås i flere ulike varianter, sikrer føreren presis kontroll til enhver tid. Styrespakene er integrert i det justerbare armlenet, som kan tilpasses ønsket arbeidsstilling ved å stille inn høyde, dybde og vinkel.

Maskinen er utstyrt med smart plasserte key pad paneler, og med CAN-BUS-kommunikasjon som sørger for enkel og intelligent styring.

Takket være effektiv lydisolering ligger støynivået i førerhytta på 68 dB(A), noe som gir et sunt og behagelig arbeidsmiljø for føreren.

Det effektive luftkondisjoneringsystemet sikrer riktig temperatur og fremragende luftkvalitet.

En innebygd kjøleboks med kapasitet på 14 liter fås som tilvalg.

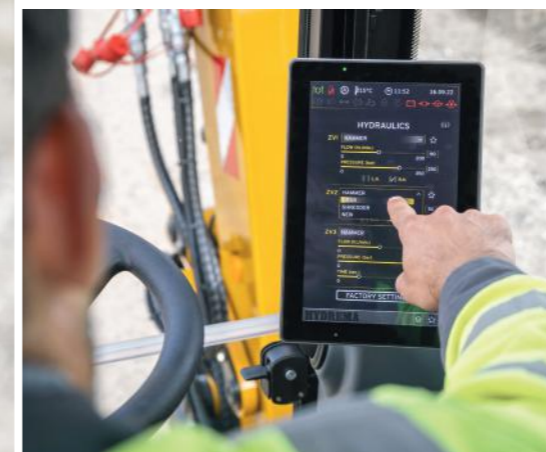
Drift

Den klare 10" touch skjermen lar føreren fininnstille maskinens mange funksjoner raskt og enkelt. Justeringene kan gjøres ved å bruke enten touch funksjonen eller den innebygde knappen i armlenet.

Hovedskjermen har et ryddig design der også kameravisningen er integrert. Det betyr at føreren kan se all nødvendig informasjon i det samme grensesnittet, noe som gir bedre oversikt og gjør maskinen lettere å drifte.

Den innovative hurtigmenyen gjør det mulig for føreren å samle de mest brukte funksjonene i en egen meny for enda mer effektiv drift.

Styrespakenes rullefunksjon kan justeres både for retning og følsomhet, og funksjoner kan overføres mellom de to styrespakene. Dette gir høy grad av fleksibilitet og optimale driftsvilkår.



Intelligent service og vedlikehold.

Maksimer driftstiden med profesjonell service og Hydremas Telematics.

Enkel servicetilgang

MXG er designet for rask og enkel reparasjon og vedlikehold. Motorpanseret er lett å åpne med trykknappen, slik at det er enkelt å få tilgang til motor, filtre, radiator og andre viktige deler.

De fleste komponentene er lette å nå mens man står med bena trygt plassert på bakken.

Alle dreneringspunkter har ventiler som tillater miljøvennlig drenering, uten søl.

Som tilvalg finnes det også en vendbar kjølevifte som kan bidra til å holde radiatoren ren.

Alle varsler om service og daglig vedlikehold vises på den store skjermen.

Hydrema Telematics

Alle Hydremas maskiner leveres som standard med Hydremas Telematics system.

Systemet samler inn viktige drifts- og maskindata, slik at du kan planlegge og håndtere maskinene dine på en helt ny måte og dermed spare både tid og penger.

Du kan se alle dataene på mobilen, nettbrettet eller PC-en og bruke dem til å optimere driften.

Hvis du får behov for å vite drivstofforbruk eller CO2-utslipp for en bestemt jobb, finner du også dette i Telematics rapporten. De fleste dataene vises som tydelige og enkle grafer.

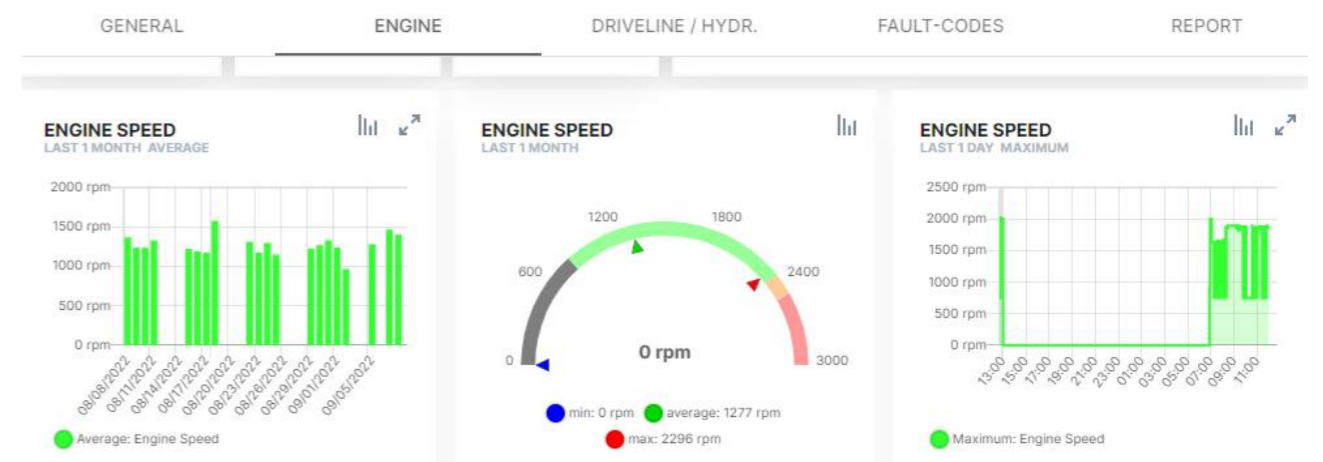
Telematics og driftstid

Ved en eventuell driftstans vil serviceavdelingen vår ofte kunne finne feilen via

Telematics portalen og yte fjernhjelp slik at du får maskinen i gang igjen.

Hvis det er nødvendig å oppdatere maskinens software, kan dette gjøres hurtig med Hydremas avanserte trådløse oppdatering.

Høy driftstid er en forutsetning for effektiv drift.



FORDELER MED HYDREMA Telematics

- Enkel tilgang til alle maskindata for effektiv drift og lavest mulig forbruk.
- Klare rapporter med de viktigste dataene, som maskintimer og posisjon.
- Informasjon om oppdrag, som for eksempel drivstofforbruk og CO₂ utslipp.
- Dynamisk lokalisering med Geoleash.
- Tyverisikring ved hjelp av varsling dersom maskinen flyttes.
- Alarmer ved eventuell stans.
- Ledelse av service og vedlikehold med tidsfrister og ev alarmer.
- Rask og effektiv feilretting ved kontakt med Hydremas Service.
- Hurtig «over the air» oppdatering av software.





KONFIGURASJONER:

Konstruer drømmemaskinen din.

I tillegg til det omfattende standardutstyret kan du velge mellom et bredt utvalg tilleggsutstyr. For eks.:

MX G-serien har modulært understell. Bull-dozerblad, stabilisatorer og vipbart BM-feste kan monteres for å passe dine behov.

Dekk

Et bredt utvalg av dekk er tilgjengelig for å skreddersy maskinen til forskjellige overflater.

Hengerfeste

Et KS80 tilhengerfeste for tilhengere er tilgjengelig. Dette kan trekke tung last på opptil 8 tonn. På denne måten kan du ta med deg verktøy og materialer.

Et tokretssystem for tilhengerbremsen er tilgjengelig for maksimal sikkerhet i tillegg til elektriske og hydrauliske linjer.

Lys den opp

Omfattende LED-lyspakker er tilgjengelig, hvor opptil 11 kraftige LED-arbeidslys kan endre natt til dag.

Unngå daglig smøring

Det automatiske smøresystemet tildeler mengden fett maskinen trenger. Det intelligente systemet justerer mengden fett som trengs for å passe arbeidsforholdene.

Engcon forbedrer fleksibiliteten

Gjør gravemaskinen enda mer allsidig med en Engcon tiltrotator med et helautomatisk hurtigkoblingssystem med EC-olje.

Dette betyr at hydraulikkverktøyene kan kobles til eller fra uten at operatøren må forlate førerhuset.

Tilpasset spesialfarger

Som et alternativ tilbyr Hydrema å male din nye MX-maskin i tilpassede farger for å matche dine preferanser, slik at gravemaskinen din skiller seg ut og gjør et unikt inntrykk.

UNDERVOGNAVARIANTER

A1	A1V	2xA1
A3	A3V	A4

YTELSE OG TEKNOLOGI:

Mange års erfaring kombinert med intelligent teknologi.



Gravemaskin

Kompakt gravemaskin med todelt bom for alle modeller. Bygget i høyfast stål med lukkede profiler. 2,0 M, 2,5 M eller 3,0 M gravearm tilgjengelig. Hydraulisk hurtigfeste og tiltrotator som alternativer.

Understell

6 mulige understellvarianter:

Bakre doserblad (A1)
Fremre doserblad (A1V)
Fremre/bakre doserblad (2xA1)
Fremre doserbl./bakre stabilis. (A3)
Fremre stabilis./bakre doserbl. (A3V)
Fremre og bakre stabilisatorer (A4)

Alle alternativer for understell er illustrert på side 17.

Aksler

ZF-aksler med 45% differensialspærre med begrenset skli- og planetreduksjon i navene. Bremses i alle nav for optimal gravebrems. Foraksel med senterbolt og pendellås. Oscillerende vinkel: +/- 8°

Styring

Hydraulisk styring med nødstyring. Joystick-styring (maks. 20 km/t) som ekstrautstyr.

Hydraulisk system

Dobbeltkretssystem med belastnings-sensor og hydrostatisk svingsystem med høyt trykk med separate pumper. Elektronisk kraftstyring av pumpen for arbeidshydraulikk. Mode Control for presisjonsarbeid og ECO Mode for drivstofføkonomi. Opptil 3 hydrauliske kretser for redskaper (2 som standard), justerbar fra førerhytta Krets 3 med prioritet oljestrøm. Justerbart trykk og oljemengde for opptil 10 verktøy.

Oljemengder:

Pumpe 1: Arbeidshydraulikk	319 l/min
Pumpe 2: Svinghydraulikk	88 l/min

Systemtrykk:

Arbeidshydraulikk	350 Bar
Svinghydraulikk	395 Bar

Hydraulisk krets 1, ZV1: 30-200 l/Min

Hydraulisk krets 2, ZV2: 15-100 l/min

Hydraulisk krets 3, ZV3: 50-200 l/min

Motor

Cummins B 4.5L Stage-V-motor med DOC-, DPF- og SCR-katalysator med AdBlue-tilsetning. 16-ventil Common-Rail Turbo-diesel med intercooler. Maks. 175 hk (129 kW) ved 2200 o/min. Maks. moment: 780 Nm ved 1500 o/min. 165 hk (121 kW) oppnås allerede ved 1500 o/min. Drivstoff tank 280 L. AdBlue-tank: 31,5 L.

Kjørehydraulikk og girkasse

Konstant hydrostatisk firehjulstrekk. Elektronisk styrt drivmotor med automatisk retarder. ZF 2-trinns soft shift Powershift-transmisjon med elektrohydraulisk girskiftsystem. Velg mellom manuelt og automatisk girskift.

MX14G MX16G MX17G MX18G MX20G

Veigir (km/t)	37	37	34	34	34
Terrengir (km/t)	0-9	0-9	0-9	0-9	0-9
Kryeegir (km/t)	4	4	3,5	3,5	3,5
Maks. trekraft (kN)	104(III)	111	111	111	111

Hastigheter angis for en standardmaskin utstyrt med doserblad og standarddekk. Hvis maskinen bærer ekstra vekt, som stabilisatorer, vipperotatorer og tungt utstyr eller annet utstyr, kan maks hastighet være lavere.

Elektrisk system

Standard 24 V system med 70 Amp. vekselstrømsgenerator. Batterier: 2x 12 V, 100 Ah. Robuste og beskyttede kabler. Det brukes kun vanntette plugger på utsiden, noe som garanterer lang levetid og problemfri funksjonalitet. Alle sikringer og reléer er plassert ved siden av førerhytta og kan enkelt inspiseres via serviceluken. Maskinen er utstyrt med elektronisk nøddrift ved havari i de elektroniske enhetene. Automatisk batterisolator.

Automatisk strømbryter

Den automatiske strømbryteren stenger av alle elektroniske systemer når føreren skruer av maskinen og forlater førerhytta. Sensorer i dørene aktiverer systemet på nytt når føreren vender tilbake. Tidsinnstilling og bruddprosedyre styres via instrumentpanelet. Som et ekstra sikkerhetstiltak er det også en nødstoppbryter i førerhytta.

Drift

Joysticks med 4 proporsjonale servofunksjoner, 1 proporsjonal ruller og 4 knapper. Valgfri hydraulikk styrt av ruller. Todelt bom som betjenes med fotpedal uavhengig av andre funksjoner. Trykk og oljevolum for valgfri hydraulikk kan styres elektronisk fra instrumentpanelet. Joystick med opptil 3 ruller og 7 trykknapper som ekstrautstyr. Multijusterbare armlener.

Svingsystem

Hydrostatisk høytrykkssvingsystem. Bremsenergi fra sving delvis regenerert til dieselmotoren. Den mekaniske dreiebremsen er et integrert planetgir. Glatt svingsystem med vinkelsensorer.

Svinghastighet 10,8 o/min.

Svingmoment 50 kNm

Bremses

Tokrets-system med bremses i oljebad på alle hjul. Parkeringsbrems innebygd i transmisjon. Automatisk gravebrems er standard.

Førerhytte

Romslig ROPS-førerhytte med skyvevindu i dør, 2 delt frontrute med skyvetopp og avtagbar bunn, takvindu. Multijusterbar rattstamme og armlener. Klimaanlegg med 7 justerbare luftdyser. Luftfjæret sete. Stor 10" skjerm med enkel betjening: berøring eller skjermkontroll i armlenet. Store bakspeile med elektronisk justering, samt kamera integrert i displayet. Oppbevaringsplass under og bak setet.

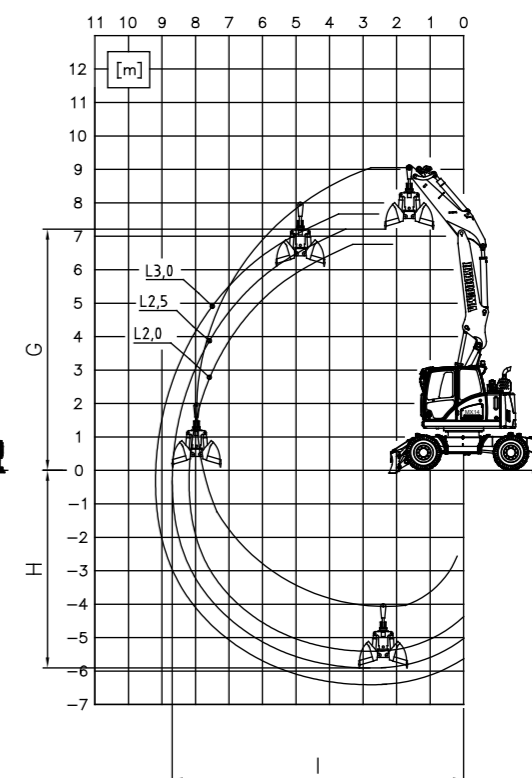
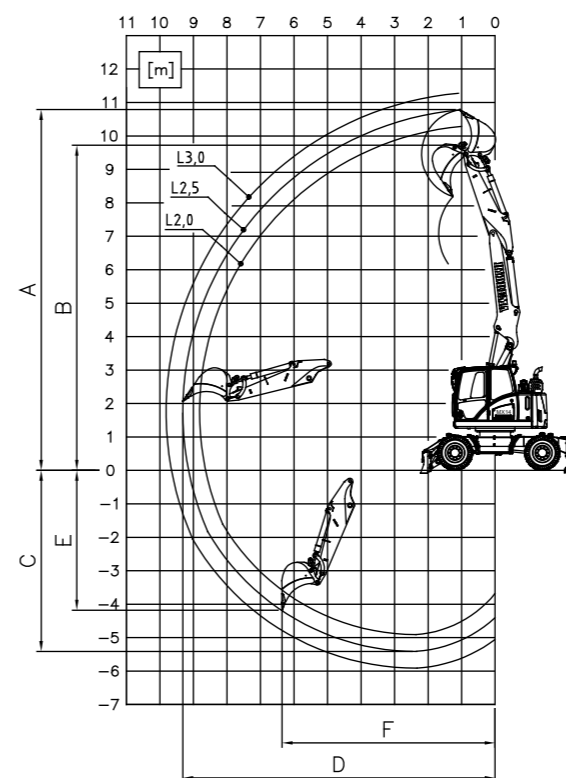
Støynivå

Førerhytte: 68 dB

Utvendig: 102 dB



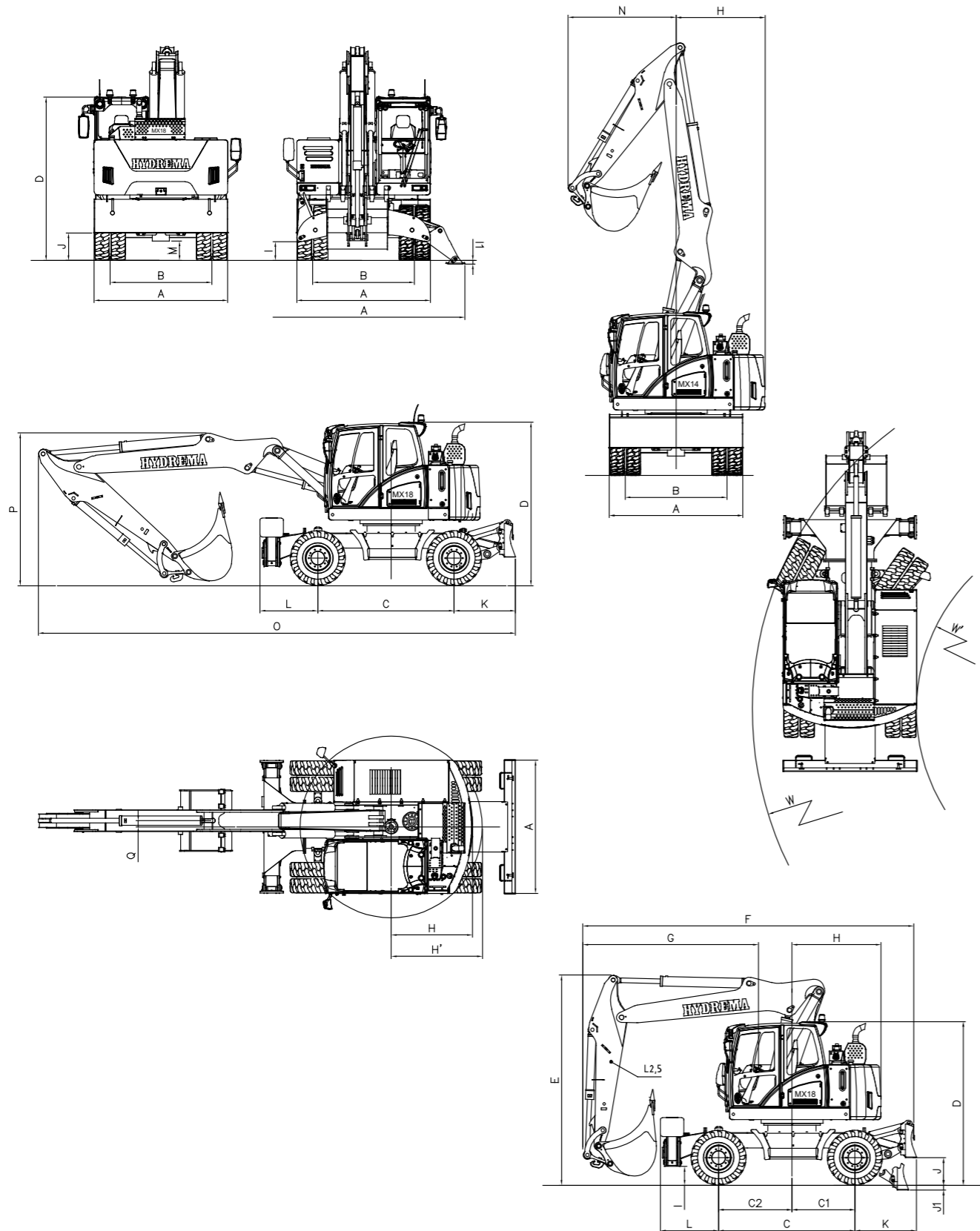
Arbeidsområde og brytekraft.



	MX14G	MX16G			MX17G			MX18G			MX20G					
		M	2,0	2,5	3,0	2,0	2,5	3,0	2,0	2,5	3,0	2,0	2,5	3,0		
A Slaghøyde	mm	9790	10250	-	10280	10780	11270	10280	10780	11270	10680	11180	11670	10680	11180	11670
B Lastehøyde	mm	8730	9190	-	9520	9720	10210	9520	9720	10210	9610	10110	10600	9610	10110	10600
C Gravedybde	mm	4410	4900	-	4910	5410	5910	4910	5410	5910	5330	5830	6330	5330	5830	6330
D Rekkevidde	mm	8300	8780	-	8820	9320	9820	8820	9320	9820	9220	9720	10220	9220	9720	10220
E Vertikal gravedybde	mm	3200	3700	-	3720	4180	4660	3720	4180	4660	4030	4490	4970	4030	4490	4970
F Horisontal gravedybde	mm	4780	6080	-	6170	6360	6000	6170	6360	6000	6440	6650	6840	6440	6650	6840
G Lastehøyde	mm	6210	6710	-	6710	7210	7710	6710	7210	7710	7110	7610	8110	7110	7610	8110
H Arbeidsdybde	mm	5320	5820	-	5410	5910	6410	5410	5910	6410	5820	6320	6820	5820	6320	6820
I Rekkevidde	mm	7640	8120	-	8190	8690	9190	8190	8690	9190	8570	9070	9570	8570	9070	9570
Rotasjonsvinkel skuffe	°	175	175	-	175	175	175	175	175	175	175	175	175	175	175	175
Brytekraft, direktemontert skuffe																
Brytekraft, skuffe (ISO)	kN		106			106			126			138			138	
Gravestyrke (ISO)	kN	82	70	-	93	82	72	93	82	72	111	97	86	111	97	86
Maks. anbefalt skuffestørrelse																
Standardskuffe	M ³		0,8			0,9			1,0			1,0			1,0	
Maks. anbefalt skuffestørrelse med rotortilt																
Standardskuffe	M ³		0,6			0,7			0,8			0,8			0,8	

Arbeidsområdet er spesifisert med Hydrema standardskuffe og 1800 mm gripehøyde.

Dimensjoner & vekt.



DIMENSJONER		MX14G	MX16G	MX17G	MX18G	MX20G
milimeter						
A	Bredde over:					
	Doserblad	2550	2550	2550	2550	2550
	Støtteben, senket	3870	3870	3870	3870	3870
	Dekk 10.00-20	2530	2530	2530	2530	2530
	Dekk 600/40-R22.5	2520	2520	2520	2520	2520
	Dekk 650/45-R22.5	2570	2570	2570	2570	2570
	Dekk 700/40-R22.5	2730	2730	2730	2730	2730
B	Sporvidde over standard dekk	1942	1942	1942	1942	1942
C	Akselavstand	2600	2600	2600	2600	2600
C1	Avstand, dreiesentrum til bakaksel	1200	1200	1200	1200	1200
C2	Avstand, dreiesentrum til foraksel	1400	1400	1400	1400	1400
D	Gjennomkjøringshøyde, førerhytte	3120	3120	3120	3120	3120
E	Transporthøyde	4000	4000	4000	4000	4000
F	Lengde, veitransport	6500	6320	6320	6320	6320
G	Overheng, for (med 2,5 m gravearm)	3330	3330	3330	3330	3330
H	Avstand, dreiesentrum til kontravekt	1550	1640	1700	1700	1700
H1	Svingradius bak	1733	1792	1839	1839	1839
I	Frihøyde støtteben	350	350	350	350	350
I1	Frihøyde, hjul, senkede støtteben	50	50	50	50	50
J	Frihøyde doserblad	510	510	510	510	510
J1	Frihøyde, hjul, senket doserblad	75	75	75	75	75
K	Overheng, doserblad	1175	1175	1175	1175	1175
L	Overheng, støtteben	1110	1110	1110	1110	1110
M	Frihøyde, aksler	360	360	360	360	360
N	Svingradius, for					
	med 2.0 m gravearm	1660	1650	1650	1720	1720
	med 2.5 m gravearm	1950	1990	1990	2060	2060
	med 3.0 m gravearm	-	2320	2320	2410	2410
O	Total lengde ved transp. 2,5 m gravearm	8100	8720	8720	9120	9120
P	Gravebom. Høyde ved transp. 2,5 m gravearm	3000	2920	2920	2920	2920
Q	Senterforskyvning, gravebom	118	118	118	118	118
W	Venderadius, ytterst	6700	6700	6700	6700	6700
W1	Venderadius, innerst	3600	3600	3600	3600	3600

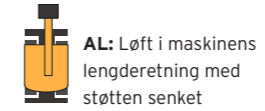
Dimensjoner med standarddekk 10.00-20.

MASKINVEKT		MX14G	MX16G	MX17G	MX18G	MX20G
kg						
Chassis						
A1	Doserblad	16.000	17.300	18.300	18.700	-
A3	Doserblad + stabilisatorer	17.200	18.600	19.500	20.100	20.100
2XA1	Doserblad foran og bak	17.100	18.500	19.400	20.000	-
A4	Stabilisatorer foran og bak	17.300	18.700	19.600	20.200	-

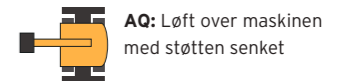
Vekt oppgitt med 200 kg hurtigfeste og 400 kg skuffe



F: Løft 360° med hevet støtte



AL: Løft i maskinens lengderetning med støtten senket



AQ: Løft over maskinen med støtten senket

MX17G : MAKS. LØFTEKAPASITET I TONN MED A1-CHASSIS, 2,5 M GRAVEARM. VEKT HURTIGFESTE 150 KG. ISO 10567*

H	Rekkevidde i meter																		
	3,0			4,0			5,0			6,0			7,0			Maks.			
	AQ	F	AL	AQ	F	AL	AQ	F	AL	AQ	F	AL	AQ	F	AL	AQ	F	AL	
8,0	5,6*	5,6*	5,6*	5,7*	5,3	5,7*	4,1	3,6	5,3*										
6,0	4,2*	4,2*	4,2*	5,1*	5,1*	5,1*	4,2	3,7	5,4*	3,1	2,7	5,3*	2,3	2,0	4,2*				
4,0	7,1*	7,1*	7,1*	5,5	4,8	7,0*	3,9	3,4	6,8*	2,9	2,6	6,2*	2,3	2,0	5,4*				
2,0	8,3	7,1	11,3*	4,9	4,2	11,4*	3,5	3,0	8,5*	2,7	2,3	6,9*	2,2	1,8	5,7	1,6	1,4	3,7*	
0,0	7,0	5,8	14,7*	4,4	3,7	12,1	3,2	2,8	9,5*	2,5	2,2	7,1	2,0	1,7	5,6				
-2,0	6,8	5,7	16,9*	4,4	3,7	12,3*	3,2	2,7	9,6*	2,5	2,1	7,0	2,0	1,7	5,4*				
-4,0	7,3	6,1	15,2*	4,7	4,0	10,3*													

MX17G : MAKS. LØFTEKAPASITET I TONN MED 2XA1-CHASSIS, 2,5 M GRAVEARM. VEKT HURTIGFESTE 150 KG. ISO 10567*

H	Rekkevidde i meter																		
	3,0			4,0			5,0			6,0			7,0			Maks.			
	AQ	F	AL	AQ	F	AL	AQ	F	AL	AQ	F	AL	AQ	F	AL	AQ	F	AL	
8,0	5,6*	5,6*	5,6*	5,7*	5,5	5,7*	5,3*	3,8	5,3*										
6,0	4,2*	4,2*	4,2*	5,1*	5,1*	5,1*	5,3	3,8	5,4*	4,0	2,8	5,3*	3,0	2,1	4,2*				
4,0	7,1*	7,1*	7,1*	7,0*	5,0	7,0*	5,0	3,6	6,8*	3,8	2,7	6,2*	3,0	2,1	5,4*				
2,0	11,1	7,4	11,3*	6,5	4,4	11,4*	4,6	3,2	8,5*	3,6	2,5	6,9*	2,8	2,0	6,1*	2,2	1,5	3,7*	
0,0	9,7	6,1	14,7*	6,0	3,9	12,1*	4,3	2,9	9,5*	3,4	2,3	7,8*	2,7	1,8	6,2				
-2,0	9,5	6,0	16,9*	5,9	3,9	12,3*	4,3	2,9	9,6*	3,3	2,2	7,7*	2,7	1,8	5,4				
-4,0	10,1	6,5	15,2*	6,3	4,3	10,3*													

MX17G : MAKS. LØFTEKAPASITET I TONN MED A3-CHASSIS, 2,5 M GRAVEARM. VEKT HURTIGFESTE 150 KG. ISO 10567*

H	Rekkevidde i meter																		
	3,0			4,0			5,0			6,0			7,0			Maks.			
	AQ	F	AL	AQ	F	AL	AQ	F	AL	AQ	F	AL	AQ	F	AL	AQ	F	AL	
8,0	5,6*	5,6*	5,6*	5,7*	5,5	5,7*	5,3*	3,8	5,3*										
6,0	4,2*	4,2*	4,2*	5,1*	5,1*	5,1*	5,4*	3,9	5,4*	5,2	2,9	5,3*	4,0	2,2	4,2*				
4,0	7,1*	7,1*	7,1*	7,0*	5,1*	7,0*	6,7	3,6	6,8*	5,0	2,7	6,2*	3,9	2,1	5,4*				
2,0	11,3*	7,4	11,3*	9,0	4,4	11,4*	6,2	3,2	8,5*	4,8	2,5	6,9*	3,8	2,0	5,8	2,9	1,5	3,7*	
0,0	14,4	6,2	14,7*	8,4	4,0	12,1*	5,9	3,0	9,5*	4,6	12,3	7,2	3,7	1,9	5,7				
-2,0	14,3	6,1	16,9*	8,4	3,9	12,3*	5,9	2,9	9,6*	4,5	2,3	7,2	3,6	1,9	5,4*				
-4,0	14,9	6,5	15,2*	8,8	4,3	10,3*													

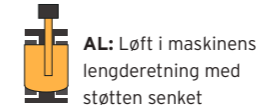
MX17G : MAKS. LØFTEKAPASITET I TONN MED A4-CHASSIS, 2,5 M GRAVEARM. VEKT HURTIGFESTE 150 KG. ISO 10567*

H	Rekkevidde i meter																		
	3,0			4,0			5,0			6,0			7,0			Maks.			
	AQ	F	AL	AQ	F	AL	AQ	F	AL	AQ	F	AL	AQ	F	AL	AQ	F	AL	
8,0	5,6*	5,6*	5,6*	5,7*	5,6	5,7*	5,3*	3,9	5,3*										
6,0	4,2*	4,2*	4,2*	5,1*	5,1*	5,1*	5,4*	3,9	5,4*	5,3*	2,9	5,3*	4,2*	2,2	4,2*				
4,0	7,1*	7,1*	7,1*	7,0*	5,1	7,0*	6,8*	3,6	6,8*	6,2*	2,8	6,2*	4,9	2,1	5,4*				
2,0	11,3*	7,5	11,3*	11,4*	4,5	11,4*	8,0	3,3	8,5*	6,0	2,5	6,9*	4,7	2,0	6,0	3,6	1,5	3,7*	
0,0	14,7*	6,3	14,7*	11,2	4,0	12,1*	7,7	3,0	9,5*	5,8	2,3	7,4	4,6	1,9	5,8				
-2,0	16,9*	6,2	16,9*	11,1	4,0	12,3*	7,6	2,9	9,6*	5,7	2,3	7,3	4,6	1,9	5,4*				
-4,0	15,2*	6,6	15,2*	10,3*	4,4	10,3*													

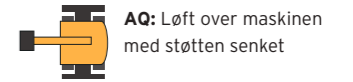
* Tabellverdier er i samsvar med ISO 10567 (75% stabilitet eller 87% hydraulisk kapasitet). Ved løfting via standardmontert løftekrok tillat maksimalt 12 tonn. Ved løfting uten hurtigfeste og direkte i ytre hull i svingarmen kan verdier benyttes ved å legge til ca. 150 kg.



F: Løft 360° med hevet støtte



AL: Løft i maskinens lengderetning med støtten senket



AQ: Løft over maskinen med støtten senket

MX18G : MAKS. LØFTEKAPASITET I TONN MED A1-CHASSIS, 2,5 M GRAVEARM. VEKT HURTIGFESTE 150 KG. ISO 10567*

Rekkevidde i meter																		
	3,0			4,0			5,0			6,0			7,0			Maks.		
H	AQ	F	AL	AQ	F	AL	AQ	F	AL	AQ	F	AL	AQ	F	AL	AQ	F	AL
8,0	6,7*	6,7*	6,7*	6,1	5,3	6,9*	4,2	3,7	6,8*									
6,0	5,6*	5,6*	5,6*	6,0	5,2	6,5*	4,1	3,6	6,8*	3,0	2,6	6,0*	2,3	2,0	5,5*			
4,0	8,7	7,4	10,3*	5,3	4,5	9,6*	3,7	3,2	7,6*	2,8	2,4	6,4*	2,2	1,9	5,8*			
2,0	7,5	6,3	11,7*	4,5	3,8	11,3*	3,3	2,8	9,0*	2,5	2,1	7,2	2,0	1,7	5,6	1,4	1,2	3,9*
0,0	6,5	5,3	14,4*	4,0	3,3	11,7*	3,0	2,5	9,2*	2,3	1,9	6,9	1,9	1,6	5,4			
-2,0	6,5	5,3	16,5*	4,0	3,4	11,9*	2,9	2,4	9,3*	2,3	1,9	6,8	1,8	1,5	5,4			
-4,0	6,9	5,7	16,2*	4,4	3,7	11,2*	3,2	2,7	7,9*									

MX20G : MAKS. LØFTEKAPASITET I TONN MED A3-CHASSIS, 2,5 M GRAVEARM. VEKT HURTIGFESTE 150 KG. ISO 10567*

Rekkevidde i meter																		
	3,0			4,0			5,0			6,0			7,0			Maks.		
H	AQ	F	AL	AQ	F	AL	AQ	F	AL	AQ	F	AL	AQ	F	AL	AQ	F	AL
8,0	6,7*	6,7*	6,7*	6,9*	5,6	6,9*	5,3	3,8	6,8*									
6,0	5,6*	5,6*	5,6*	6,5*	5,4	6,5*	5,3	3,8	6,8*	3,9	2,8	6,0*	3,0	2,1	5,5*			
4,0	10,3*	7,8	10,3*	6,9	4,8	9,6*	4,9	3,4	7,6*	3,7	2,6	6,4*	2,9	2,0	5,8*			
2,0	11,7*	6,7	11,7*	8,6	4,1	11,3*	6,0	3,0	9,0*	4,6	2,3	7,2*	3,6	1,8	5,7	2,6	1,3	3,9*
0,0	13,8	5,7	14,4*	8,0	3,6	11,7*	5,7	2,7	9,2*	4,3	2,1	7,0	3,5	1,7	5,5			
-2,0	13,8	5,7	16,5*	8,0	3,6	11,9*	5,6	2,6	9,3*	4,3	2,1	6,9	3,5	1,7	5,5			
-4,0	14,4	6,1	16,2*	8,4	4,0	11,2*	5,9	2,9	7,9*									

MX18G : MAKS. LØFTEKAPASITET I TONN MED 2XA1-CHASSIS, 2,5 M GRAVEARM. VEKT HURTIGFESTE 150 KG. ISO 10567*

Rekkevidde i meter																		
	3,0			4,0			5,0			6,0			7,0			Maks.		
H	AQ	F	AL	AQ	F	AL	AQ	F	AL	AQ	F	AL	AQ	F	AL	AQ	F	AL
8,0	6,7*	6,7*	6,7*	6,9*	5,6	6,9*	5,3	3,8	6,8*									
6,0	5,6*	5,6*	5,6*	6,5*	5,4	6,5*	5,3	3,8	6,8*	3,9	2,8	6,0*	3,0	2,1	5,5*			
4,0	10,3*	7,7	10,3*	6,9	4,8	9,6*	4,9	3,4	7,6*	3,7	2,6	6,4*	2,9	2,0	5,8*			
2,0	10,3	6,6	11,7*	6,1	4,0	11,3*	4,4	2,9	9,0*	3,4	2,3	7,2*	2,7	1,8	6,2*	1,9	1,2	3,9*
0,0	9,2	5,6	14,4*	5,6	3,6	11,7*	4,1	2,6	9,2*	3,2	2,1	7,5*	2,5	1,7	6,1			
-2,0	9,1	5,6	16,5*	5,6	3,6	11,9*	4,0	2,6	9,3*	3,1	2,0	7,7	2,5	1,6	6,0			
-4,0	9,7	6,1	16,2*	6,0	3,9	11,2*	4,3	2,8	7,9*									

MX18G : MAKS. LØFTEKAPASITET I TONN MED A3-CHASSIS, 2,5 M GRAVEARM. VEKT HURTIGFESTE 150 KG. ISO 10567*

Rekkevidde i meter																		
	3,0			4,0			5,0			6,0			7,0			Maks.		
H	AQ	F	AL	AQ	F	AL	AQ	F	AL	AQ	F	AL	AQ	F	AL	AQ	F	AL
8,0	6,7*	6,7*	6,7*	6,9*	5,6	6,9*	6,8*	3,9	6,8*									
6,0	5,6*	5,6*	5,6*	6,5*	5,5	6,5*	6,8*	3,8	6,8*	5,1	2,8	6,0*	3,9	2,1	5,5*			
4,0	10,3*	7,8	10,3*	9,5	4,8	9,6*	6,5	3,4	7,6*	4,9	2,6	6,4*	3,8	12,0	5,8			
2,0	11,7*	6,7	11,7*	8,6	4,1	11,3*	6,0	3,0	9,0*	4,6	2,3	7,2*	3,6	1,8	5,7	2,6	1,3	3,9*
0,0	13,8	5,7	14,4*	8,0	3,6	11,7*	5,7	2,7	9,2*	4,3	2,1	7,0	3,5	1,7	5,5			
-2,0	13,8	5,7	16,5*	8,0	3,6	11,9*	5,6	2,6	9,3*	4,3	2,1	6,9	3,5	1,7	5,5			
-4,0	14,4	6,1	16,2*	8,4	4,0	11,2*	5,9	2,9	7,9*									

MX18G : MAKS. LØFTEKAPASITET I TONN MED A4-CHASSIS, 2,5 M GRAVEARM. VEKT HURTIGFESTE 150 KG. ISO 10567*

Rekkevidde i meter																		
	3,0			4,0			5,0			6,0			7,0			Maks.		
H	AQ	F	AL	AQ	F	AL	AQ	F	AL	AQ	F	AL	AQ	F	AL	AQ	F	AL
8,0	6,7*	6,7*	6,7*	6,9*	5,7	6,9*	6,8*	3,9	6,8*									
6,0	5,6*	5,6*	5,6*	6,5*	5,5	6,5*	6,8*	3,8	6,8*	6,0	2,8	6,0*	4,9	2,1	5,5*			
4,0	10,3*	7,9	10,3*	9,6*	4,9	9,6*	7,6*	3,5	7,6*	6,2	2,6	6,4*	4,8	2,0	5,8*			
2,0	11,7*	6,8	11,7*	11,3*	4,1	11,3*	7,7	3,0	9,0*	5,8	2,3	7,2*	4,6	1,9	5,8	3,3	1,3	3,9*
0,0	14,4*	5,8	14,4*	10,8	3,7	11,7*	7,4	2,7	9,2*	5,6	2,1	7,2	4,4	1,7	5,7			
-2,0	16,5*	5,8	16,5*	10,8	3,7	11,9*	7,3	2,7	9,3*	5,5	2,1	7,1	4,4	1,7	5,6			
-4,0	16,2*	6,2	16,2*	11,2*	4,0	11,2*	7,6	2,9	7,9*									



* Tabellverdier er i samsvar med ISO 10567 (75% stabilitet eller 87% hydraulisk kapasitet). Ved løfting via standardmontert løftkrok tillat maksimalt 12 tonn. Ved løfting uten hurtigfeste og direkte i ytre hull i svingarmen kan verdier benyttes ved å legge til ca. 150 kg.

* Tabellverdier er i samsvar med ISO 10567 (75% stabilitet eller 87% hydraulisk kapasitet). Ved løfting via standardmontert løftkrok tillat maksimalt 12 tonn. Ved løfting uten hurtigfeste og direkte i ytre hull i svingarmen kan verdier benyttes ved å legge til ca. 150 kg.

MX RAIL gravere - bygget for bruk på sporene.

Utstyrt med Hydremas fleksible skinnesystem, kan MX RAIL gravemaskiner fungere i både høy og lav skinnemodus.

Utstyrt med Hydremas fleksible skinnesystem, kan MX RAIL gravemaskiner fungere i både høy (High Rail) og lav (Low Rail) skinnemodus.

High Rail

Dekkene er helt presset mot skinneshjulene og løftet 100 mm over skinnene. Herved unngås skader på sporsensorer og sporskiftere, da dekkene løftes helt av jernbaneskinne. Drift i høy skinnemodus gir maks. stabilitet.

Low Rail

Dekkene kjører direkte på jernbaneskinne. Skinneshjulene går med konstant trykkontroll og fjæring for å oppnå høy sikkerhet og unngå avsporing. Dette gir komfortabel kjøring og maksimerer veigrepet. Spesielt praktisk under våte forhold.

Sikkerhet

For maksimal sikkerhet er skinnemaskinene utstyrt med det elektroniske Prolec høyde-

og svingbegrensningssystemet med RCI (Rated Capacity Indicator) indikator for nominell kapasitet. Systemet har feilsikker funksjonalitet med automatiske kontroller og doble sensorer.

Systemet fungerer som en sikring mot å treffe overhengende jernbanekabler og lager en virtuell vegg for å hindre bevegelse inn på nabosporet. I mellomtiden overvåker RCI konstant maskinens stabilitet.

Maskinen leveres med 3 kameraer som standard (2 bakover på motvekten og 1 på høyre side).

Hydrema MX RAIL-modeller

Den kompakte overvognen på MX16G RAIL muliggjør arbeid på dobbeltsporede jernbaneskinne uten å forstyrre trafikken på det andre sporet.

MX20G RAIL er designet for tunge løft, samtidig som den er den mest kompakte jernbanegraveren i segmentet over 20 t.



Sporspesifikt utstyr

Understell med skinnesystem, for standardspor jernbane (sporvidde: 1435 mm) kan jobbe både i høy og lav skinnemodus.

Maskinens drivlinje brukes til fremdrift, også i skinnemodus. Visuell kontroll av trykk i sylindere for skinnemodulene. Elektronisk overvåking av høy og lav skinnemodus med alarm.

Diameter på skinneshjul: 650 mm. Låsbar svingning (+/- 3°) av skinneshjulakselen på den fremre skinnemodul. Individuelle skivebremses på skinneshjul, betjenes både av drifts- og parkeringsbremsen. Hydraulisk låsing av ratt ved drift i skinnemodus. Fast BM-feste på bakre skinnemodul, for montering av verktøy.

En ekstra hydraulikkrets (50 l/min) for eksternt verktøy, montert bak på understellet.

Kobling for tilhenger, foran/bak. 7-polet stikkontakt for tilhenger, bak. Et Airbrake-system for tilhengere er tilgjengelig som ekstrautstyr.

Hydraulisk nøddrift. Stoppknapper er plassert både utenfor og inne i førerhuset.

Spesifikasjoner		MX16G RAIL	MX20G RAIL
Maskinvekt*	T	19,4	20,5
Bredde over standarddekk	mm	2570	2570
Gjennomfartshøyde, førerhus, på skinner (high rail)	mm	3220	3220
Bakkeklaring (skinnearbeid; high rail)	mm	100	100
Overheng bak, svingsentrum til motvekt	mm	1640	1700
Svingradius, bakre	mm	1792	1839
Rekkevidde, med 2,0 m gravearm	mm	8820	8820
Brytekræft, skuffe**	kN	126	126

*) vekt oppgitt med 200 kg hurtigfeste og 400 kg skuffe **) med direktemontert skuffe





A/S HYDREMA
Tel. +47 61 31 40 10

MER INFO
www.hydrema.no

 **HYDREMA**